



Sanok, dnia 27 czerwca 2014 r.

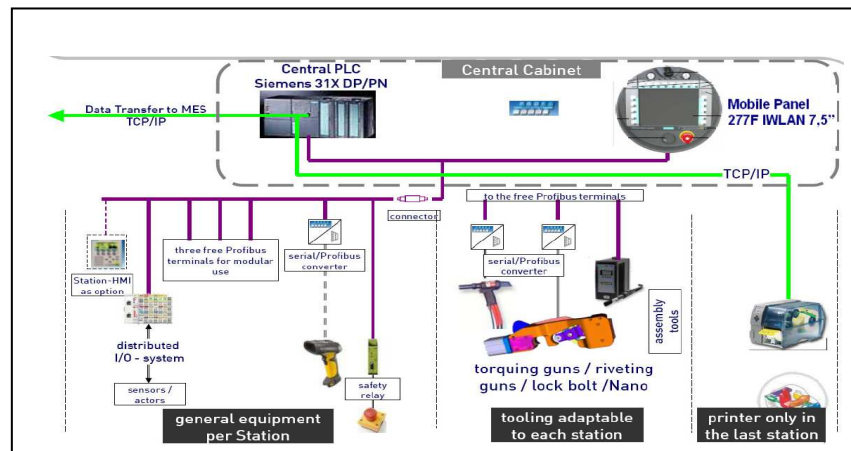
Informacja o przystąpieniu do zbierania ofert na dostawę

AUTOMET Group sp. z o.o. sp. k. w związku z realizacją projektu „Produkcja innowacyjnych lekkich foteli dla przemysłu samochodowego z elementami konstrukcyjnymi DCPD, w ramach Programu Operacyjnego Innowacyjna Gospodarka lata 2007-2013 Działanie 4.3 przystępuje do zbierania ofert na dostawę:

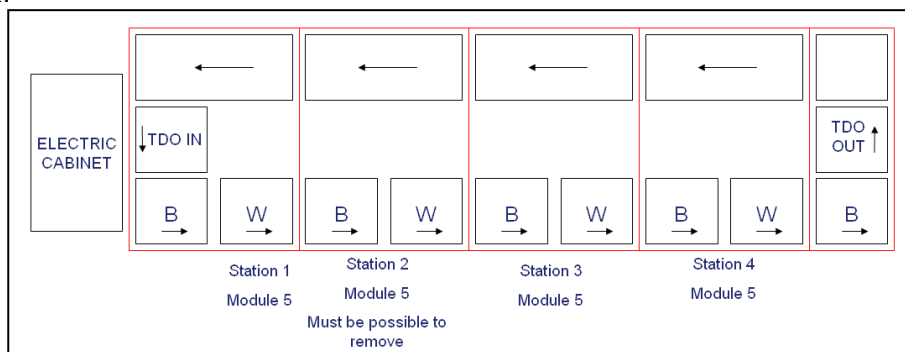
1. Linia montażowa foteli

Ogólny opis zamówienia

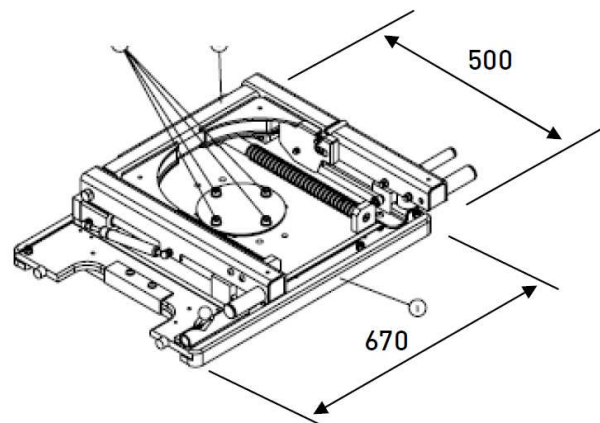
- Kompletna nowa linia montażowa z przenośnikiem łańcuchowym po stronie roboczej i powrotnej wyposażona w wózki montażowe pracująca w systemie "continuous flow"
- Podstawowe parametry linii:
 - o Sterowanie PLC z możliwością kontroli parametrów procesu, przykładowy schemat układu sterowania:



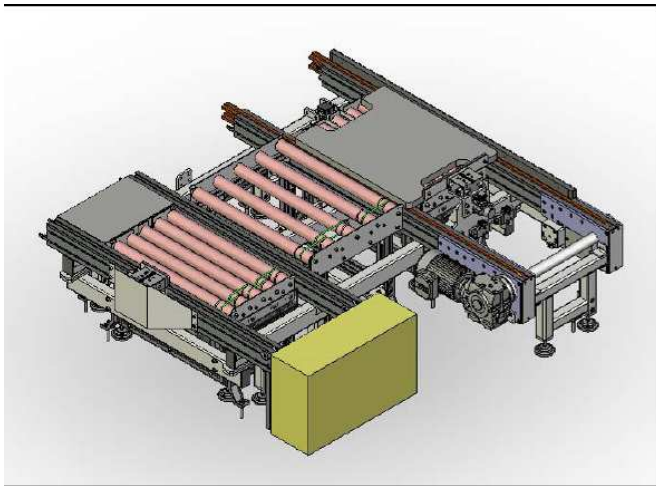
- o Cztery stanowiska montażowe po stronie przenośnika roboczego przykładowy lay-out linii:



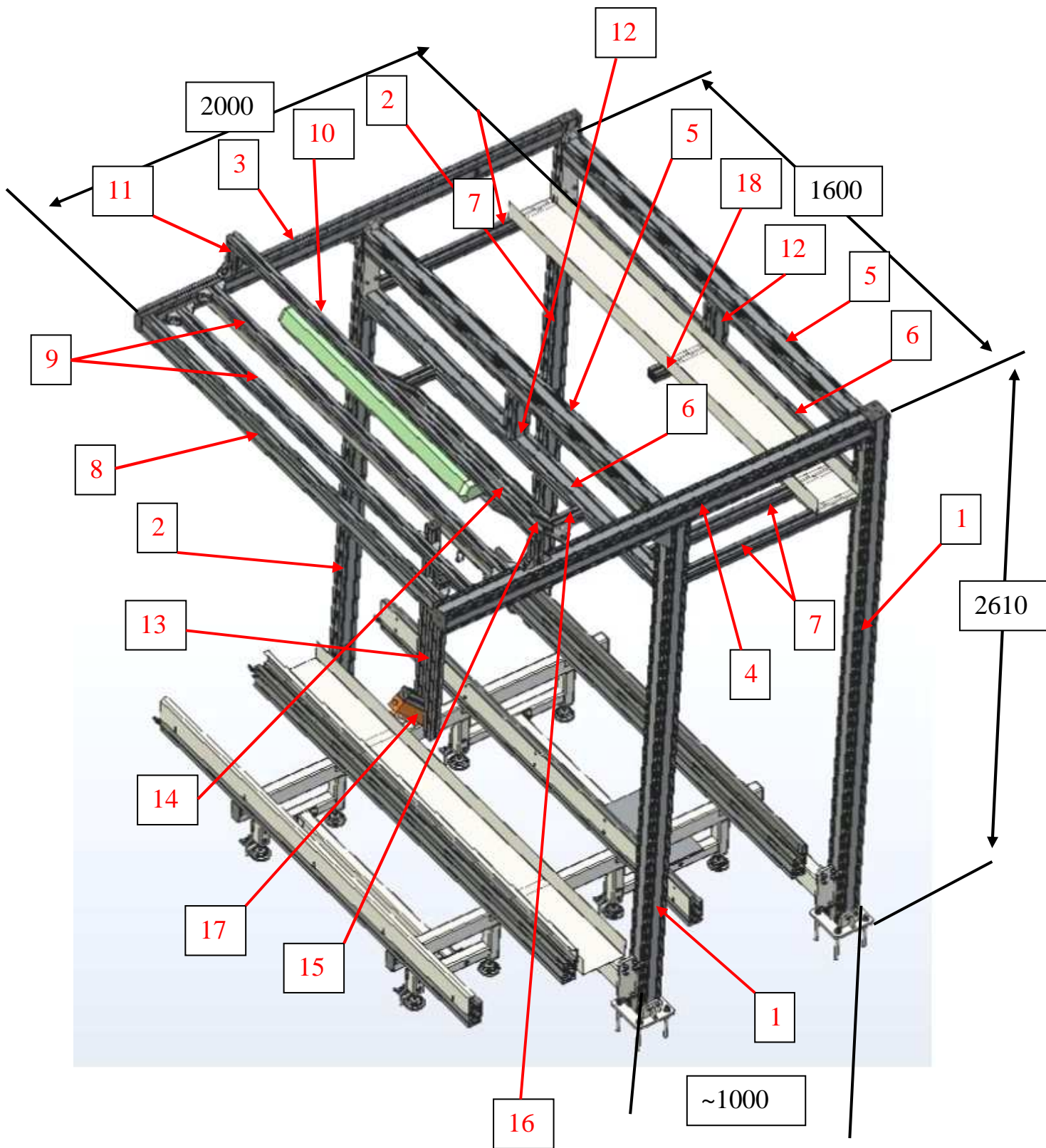
- Wózki montażowe z możliwością obrotu minimum 180 ° wokół osi Z



- Stoły transferowe automatyczna na początku i końcu linii: ✓



- o Struktura linii na bazie profili aluminiowych umożliwiającą łatwą rozbudowę:



Number of profile	Type of profile	Lenght [mm]
1	90 x 45	2600
2	90 x 90	2600
3	90 x 90	1910
4	90 x 45	1910
5	90 x 90	1465
6	90 x 45	1465
7	45 x 45	820
8	90 x 45	1465
9	45 x 45	1465
10	45 x 45	1555
11	45 x 45	150
12	90 x 90	150
13	45 x 45	1100
14	45 x 45	910
15	45 x 45	500
16	45 x 45	150
17	45 x 45	200
18	45 x 45	200

Kryterium oceny:

- 1) Cena – 70 % (cena najniższa/cena badana * 100 punktów*70%)
- 2) Termin dostawy – 10 % (okres najdłuższy /okres badany * 100 punktów*10%)
- 3) Gwarancja- 20%(okres badany /okres najdłuższy * 100 punktów*20%)

Planowany termin realizacji – IV/kw 2014 r.

Opis sposobu przygotowania oferty :

1. Oferty należy składać w formie pisemnej na adres Automet Group sp. z o.o. sp. k. 38-500 Sanok ul. Stankiewicza 4 lub w formie elektronicznej na adres automet@automet.pl,
2. Oferty powinny być zaadresowane do zamawiającego, opatrzone nazwą, dokładnym adresem oferenta, powinny zawierać cenę,
3. Oferent może wprowadzać zmiany lub wycofać ofertę pod warunkiem, że zamawiający otrzyma pisemne powiadomienie o wprowadzeniu zmian lub wycofaniu oferty przed upływem terminu składania ofert.

Miejsce i termin składania ofert :

1. Ze względu na czas dostawy oferty należy przesyłać do zamawiającego tak , aby została przez niego otrzymana nie później niż do dnia **25.07.2014r.**
2. Data ważności oferty: nie krócej niż do dnia **31.08.2014r.**
3. Wszelkie koszty związane z przygotowaniem oferty ponosi Oferent

Dalsze informacje co do szczegółów OFERTY NA DOSTAWĘ można uzyskać w siedzibie spółki bądź telefonicznie pod nr. 13 4653800, fax 13 4653812.